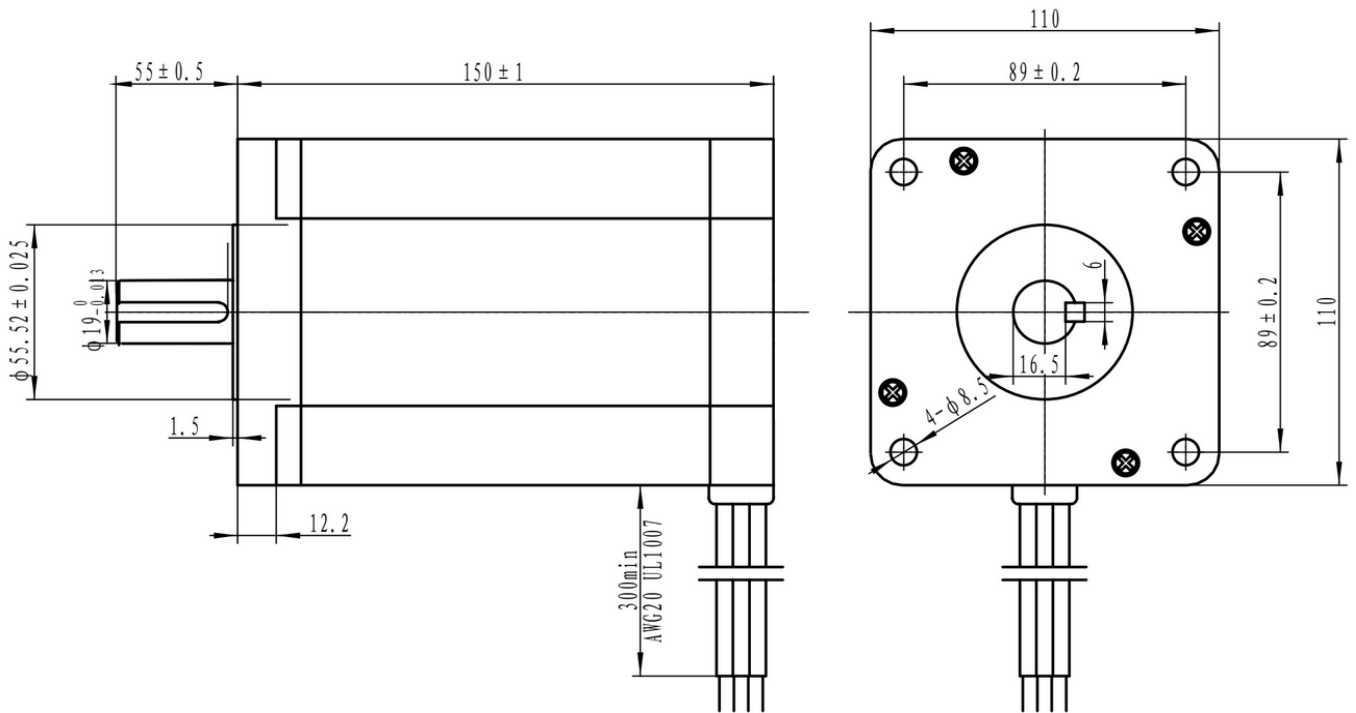


110HS150-6504A19-B55

MÉRETEK



MOTORPARAMÉTEREK

FÁZIS	LÉPÉS SZÖG	ÁRAM/ FÁZIS	ELLENÁLLÁS/ FÁZIS	INDUKCIÓ/ FÁZIS	NYOMATÉK	ROTOR INERCIA	SÚLY
		A	Ω	mH	Nm	kcm ²	Kg
2	1,8°	6,5	0,72	12,8	20	210	8,4

A MOTOR ÉS VEZÉRLŐ BEKÖTÉSE

BIPOLÁRIS

FÁZIS ÁRAM = 6,5A
NYOMATÉK = 20Nm

1. TEKERCS

- PIROS A+
- ZÖLD A-

2. TEKERCS

- SÁRGA B+
- KÉK B-

