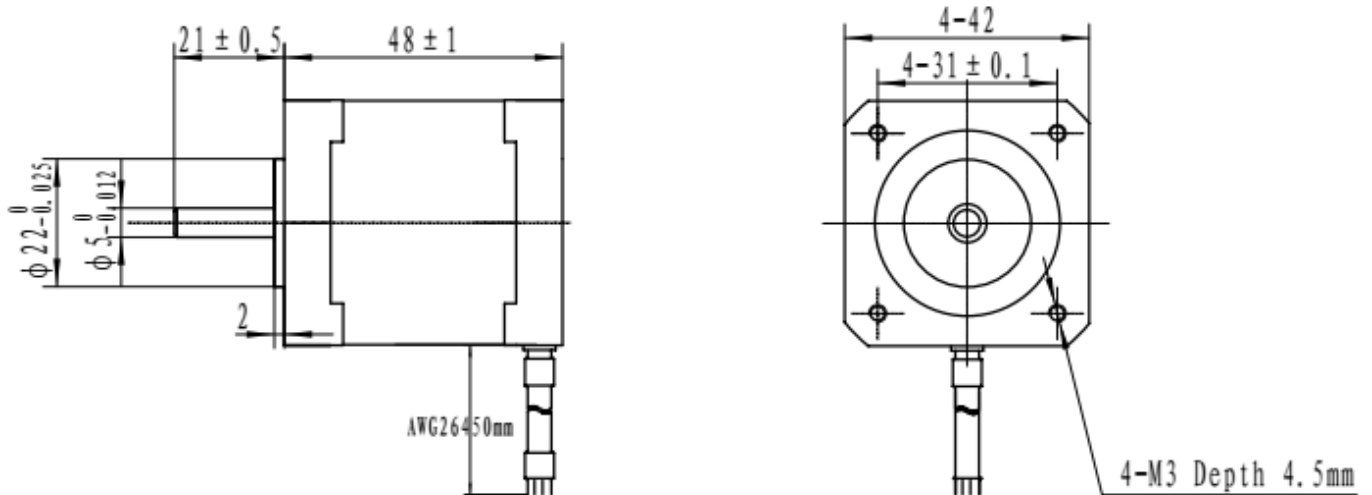


42HS48-1504A

MÉRETEK



MOTORPARAMÉTEREK

FÁZIS	LÉPÉS SZÖG	FESZÜLTSG	ÁRAM/ FÁZIS	ELLENÁLLÁS/ FÁZIS	INDUKCIÓ/ FÁZIS	NYOMATÉK	ROTOR INERCIA	SÚLY
		V	A	Ω	mH	Nm	gcm ²	Kg
2	1,8°	4,2	1,5	2,8	4,8	0,56	68	0,35

A MOTOR ÉS VEZÉRLŐ BEKÖTÉSE

BIPOLÁRIS

FÁZIS ÁRAM = 1,5A
NYOMATÉK = 0,56Nm

1. TEKERCS

- FEKETE A+
- ZÖLD A-

2. TEKERCS

- PIROS B+
- KÉK B-

