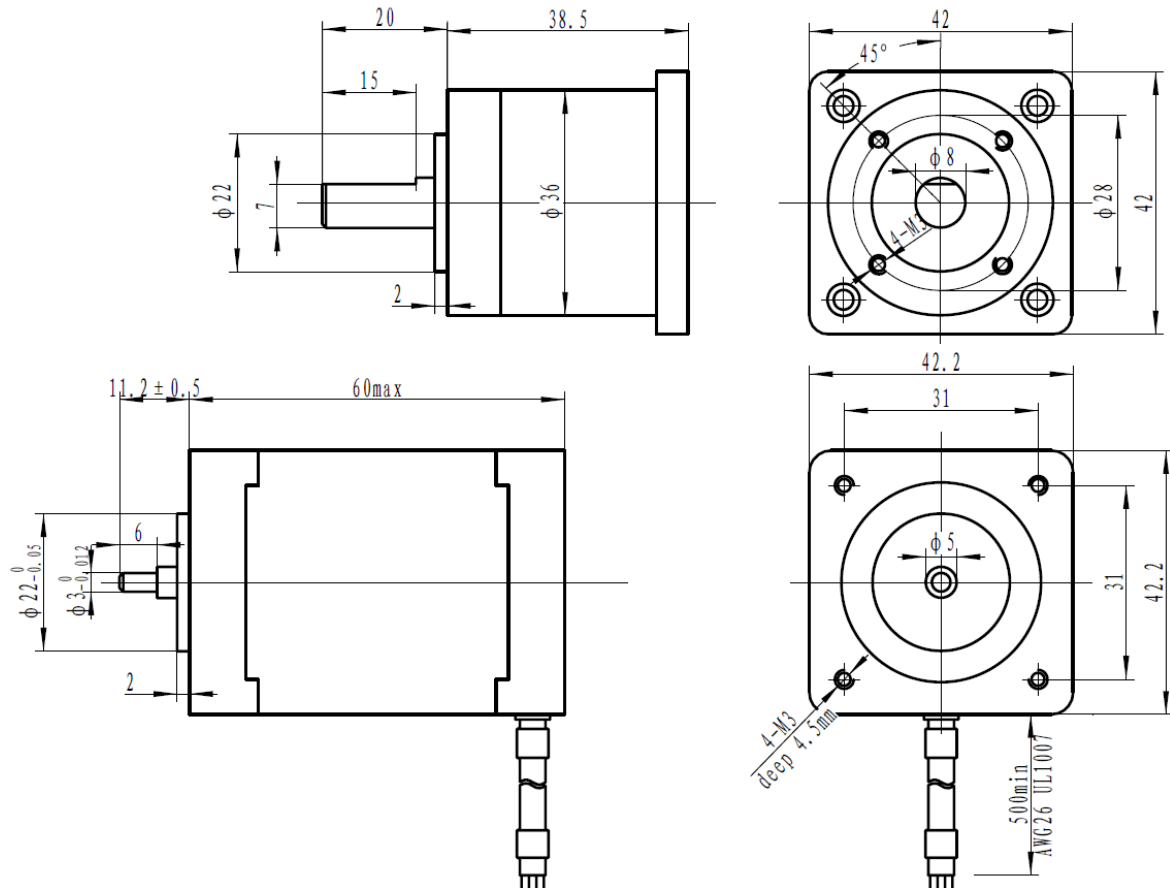


# 42HSG60-1504A

## MÉRETEK



## MOTORPARAMÉTEREK

FÁZIS	LÉPÉS SZÖG	FESZÜLTÉG	ÁRAM/FÁZIS	ELLENÁLLÁS/FÁZIS	INDUKCIÓ/FÁZIS	NYOMATÉK	MÓDOSÍTÁS
		V	A	$\Omega$	mH	Nm	
2	1,8°	3,3	1,5	2,2	6	0,68	1:14

## A MOTOR ÉS VEZÉRLŐ BEKÖTÉSE

### BIPOLÁRIS

FÁZIS ÁRAM = 1,5A  
NYOMATÉK = 0,68Nm

#### 1. TEKERC

- FEKETE A+
- ZÖLD A-

#### 2. TEKERC

- PIROS B+
- KÉK B-

