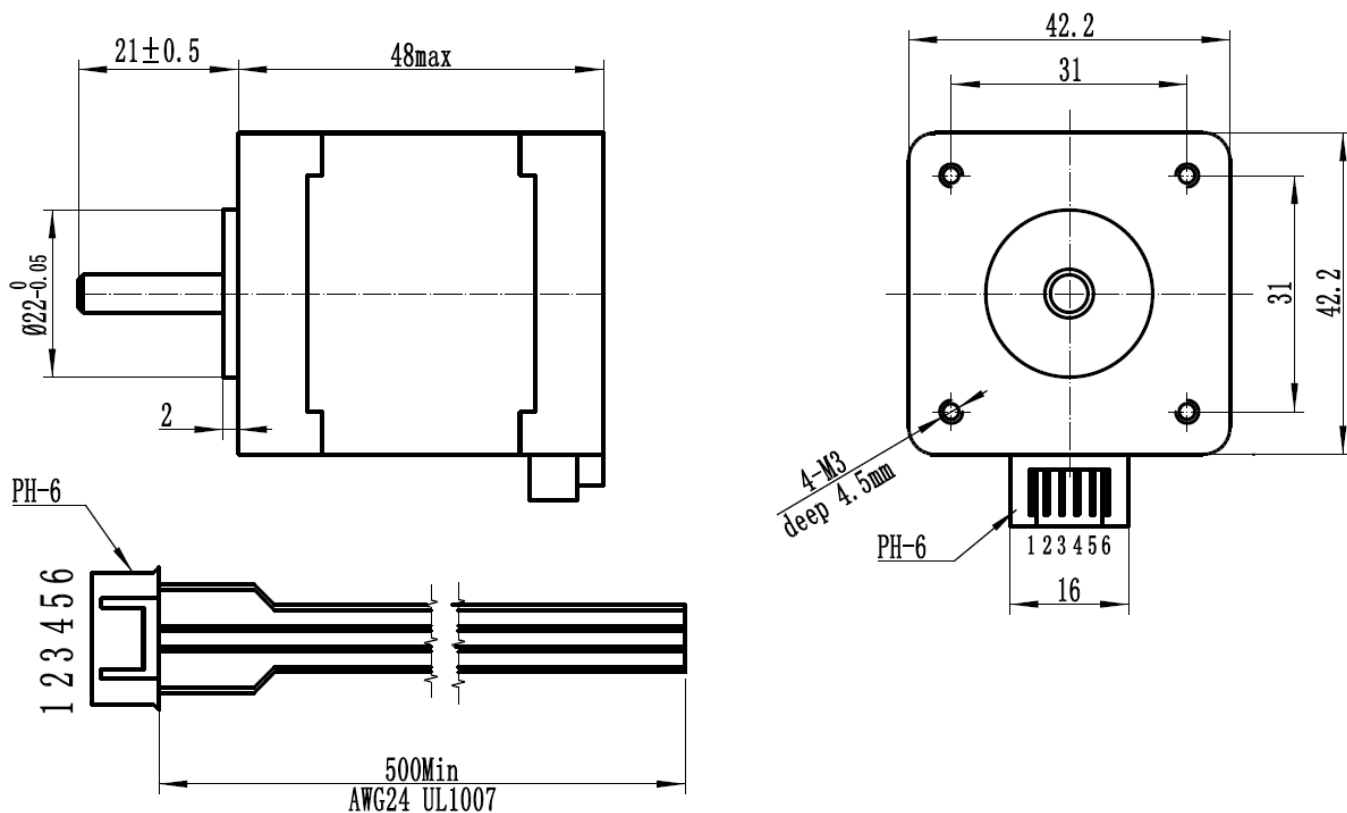


42HS48-1684JA05-A21

MÉRETEK



MOTORPARAMÉTEREK

FÁZIS	LÉPÉS SZÖG	FESZÜLTSG	ÁRAM/FÁZIS	ELLENÁLLÁS/FÁZIS	INDUKCIÓ/FÁZIS	NYOMATÉK	ROTOR INERCIA	SÚLY
		V	A	Ω	mH	Nm	gcm ²	Kg
2	1,8°	3,36	1,68	2±10%	3,8±20%	0,5	68	0,35

A MOTOR ÉS VEZÉRLŐ BEKÖTÉSE

BIPOLÁRIS

FÁZIS ÁRAM = 1,68A
NYOMATÉK = 0,5Nm

1. TEKERCS

- FEKETE A+
- ZÖLD A-

2. TEKERCS

- PIROS B+
- KÉK B-

