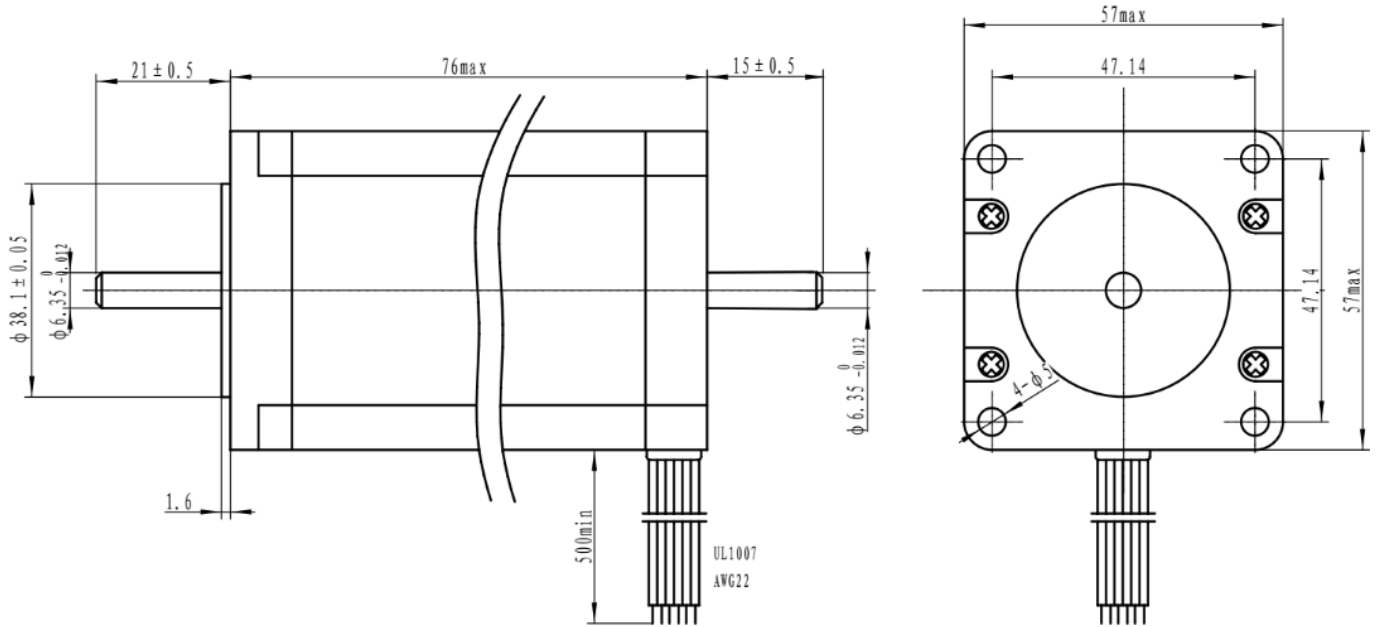


57HM76-2804B

MÉRETEK



MOTORPARAMÉTEREK

FÁZIS	LÉPÉS SZÖG	FÁZIS FESZÜLTSG	ÁRAM/ FÁZIS	ELLENÁLLÁS/ FÁZIS	INDUKCIÓ/ FÁZIS	NYOMATÉK	ROTOR INERCIA	SÚLY
		V	A	Ω	mH	Nm	gcm ²	Kg
2	0,9°	3.22	2.8	1.15±10%	5.6±20% mH	1,8	480	1

A MOTOR ÉS VEZÉRLŐ BEKÖTÉSE

BIPOLÁRIS

FÁZIS ÁRAM = 2.8A
NYOMATÉK = 1.8Nm

1. TEKERC

- PIROS A+
- ZÖLD A-

2. TEKERC

- SÁRGA B+
- KÉK B-

