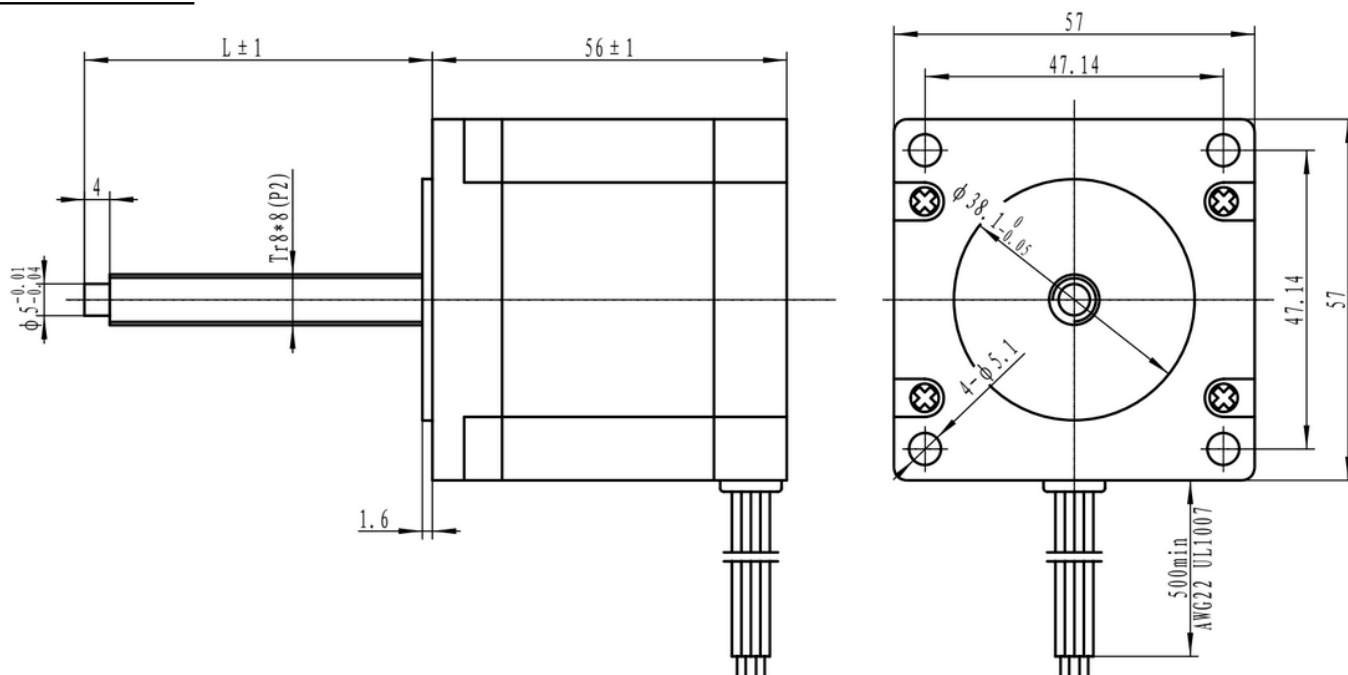
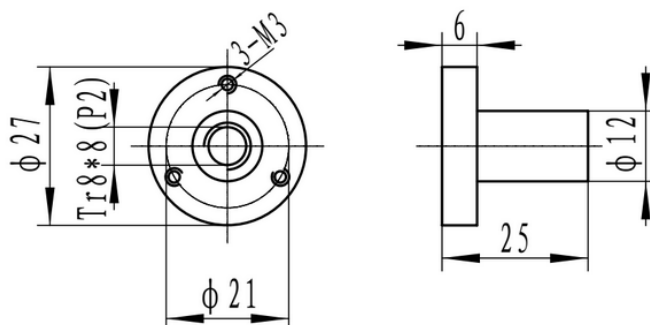


57HS56-2804A-E

MÉRETEK



ANYA: SÁRGARÉZ



MOTORPARAMÉTEREK

FÁZIS	LÉPÉS SZÖG	FESZÜLTSEÉG	ÁRAM/FÁZIS	ELLENÁLLÁS/FÁZIS	INDUKCIÓ/FÁZIS	NYOMATÉK	ROTOR INERCIA	SÚLY
		V	A	Ω	mH	Nm	gcm ²	Kg
2	1,8°	2,5	2,8	0,9	3	1,2	480	1

A MOTOR ÉS VEZÉRLŐ BEKÖTÉSE

BIPOLÁRIS

FÁZIS ÁRAM = 2,8A
NYOMATÉK = 1,2Nm

1. TEKERC

- PIROS
- ZÖLD

A+

A-

2. TEKERC

- SÁRGA
- KÉK

B+

B-

