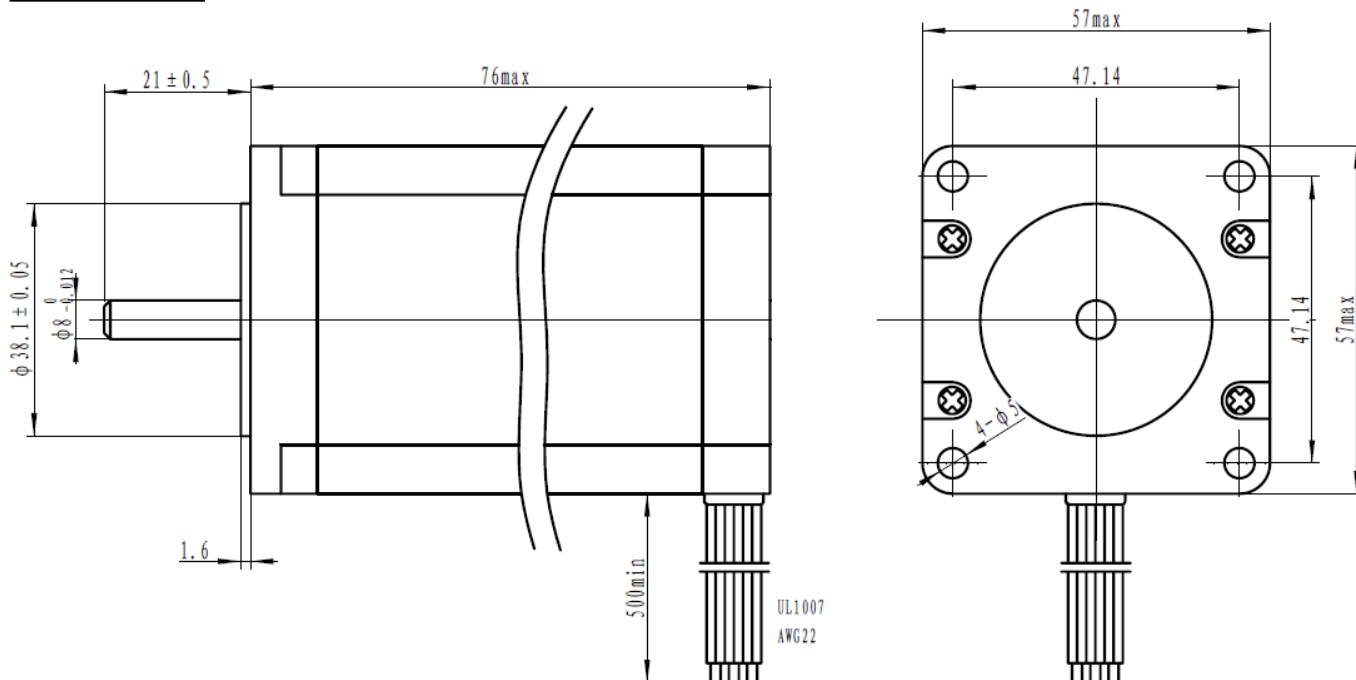


# 57HM76-2804A08-D21

## MÉRETEK



## MOTORPARAMÉTEREK

FÁZIS	LÉPÉS SZÖG	FÁZIS FESZÜLTSEÉG	ÁRAM/ FÁZIS	ELLENÁLLÁS/ FÁZIS	INDUKCIÓ/ FÁZIS	NYOMATÉK	ROTOR INERCIA	SÚLY
		V	A	$\Omega$	mH	Nm	gcm <sup>2</sup>	Kg
2	0,9°	3.22	2.8	1.15±10%	5.6±20% mH	1,8	480	1

## A MOTOR ÉS VEZÉRLŐ BEKÖTÉSE

### BIPOLÁRIS

FÁZIS ÁRAM = 2.8A  
NYOMATÉK = 1.8Nm

#### 1. TEKERCES

- PIROS A+
- ZÖLD A-

#### 2. TEKERCES

- SÁRGA B+
- KÉK B-

