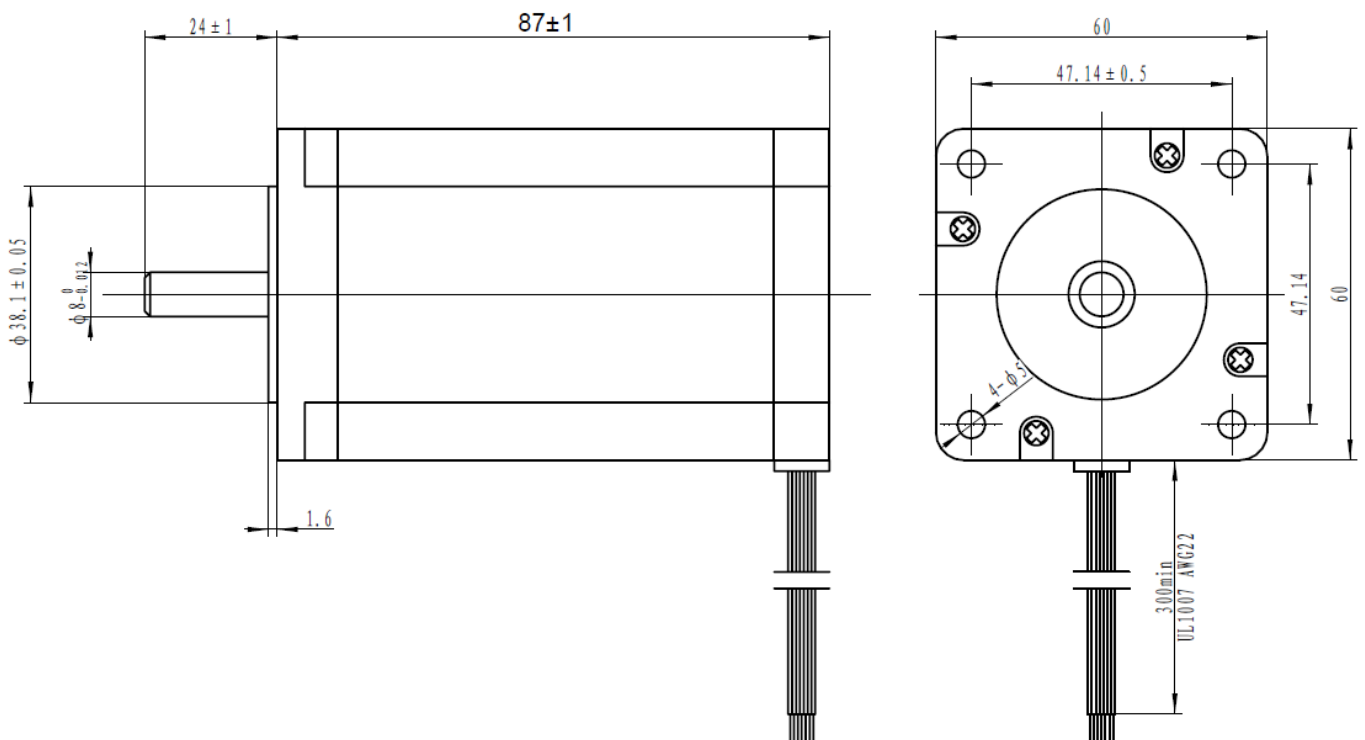


# 60HS88-2808AF

## MÉRETEK

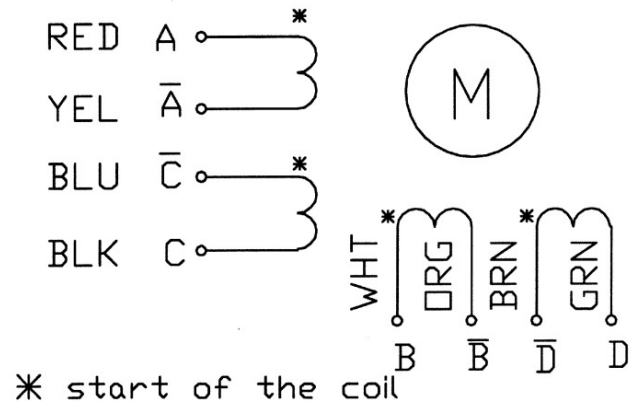


## MOTORPARAMÉTEREK

BEKÖTÉS	FÁZIS	LÉPÉS SZÖG	ÁRAM/ FÁZIS	ELLENÁLLÁS/ FÁZIS	INDUKCIÓ/ FÁZIS	NYOMATÉK	ROTOR INERCIA	SÚLY
			A	Ω	mH	Nm	gcm <sup>2</sup>	Kg
PÁRHUZAMOS	2	1,8°	2,8	1,5	6,8	3,1	840	1,4
SOROS			1,4	6	27,2	3,1		
UNIPOLÁRIS			2	3	6,8	2,2		

## BEKÖTÉS

A	PIROS
/A	SÁRGA
C	FEKETE
/C	KÉK
B	FEHÉR
/B	NARANCS
D	ZÖLD
/D	BARNA



## A MOTOR ÉS VEZÉRLŐ BEKÖTÉSE

### **BIPOLÁRIS - PÁRHUZAMOS**

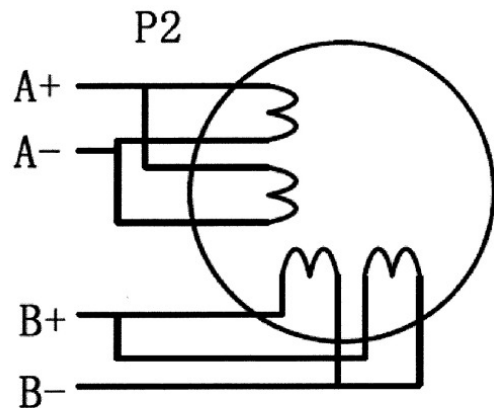
FÁZIS ÁRAM = 2,8A  
NYOMATÉK = 3,1Nm

#### 1. TEKERCS

- PIROS + KÉK                   A+
- SÁRGA + FEKETE               A-

#### 2. TEKERCS

- FEHÉR + BARNA               B+
- NARANCS + ZÖLD              B-



### **BIPOLÁRIS - SOROS**

FÁZIS ÁRAM = 1,4A  
NYOMATÉK = 3,1Nm

#### 1. TEKERCS

- PIROS                               A+
  - FEKETE                              A-
- KÖZÖS: SÁRGA + KÉK

#### 2. TEKERCS

- FEHÉR                               B+
  - ZÖLD                                 B-
- KÖZÖS: NARANCS + BARNA

