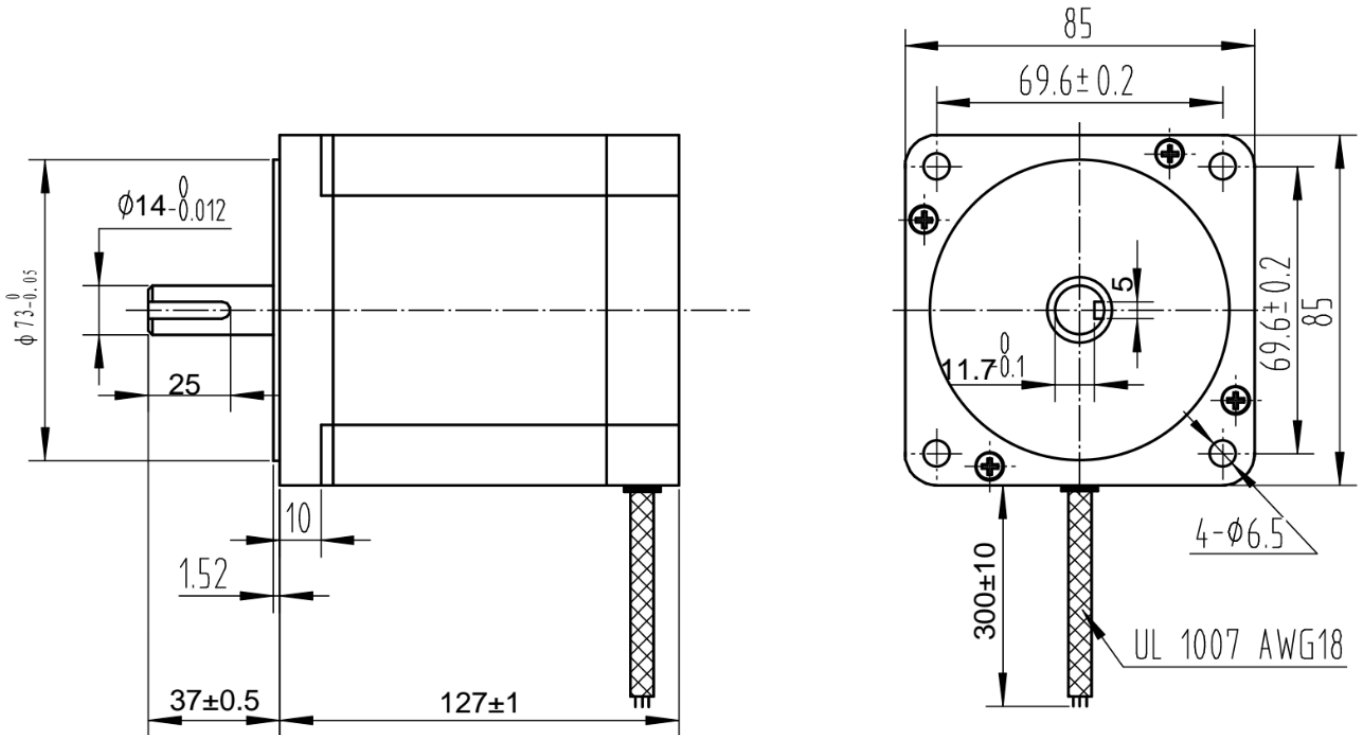


86HC127-6803A14-B37

MÉRETEK



MOTORPARAMÉTEREK

FÁZIS	LÉPÉS SZÖG	ÁRAM/ FÁZIS	ELLENÁLLÁS/ FÁZIS	INDUKCIÓ/ FÁZIS	NYOMATÉK	ROTOR INERCIA	SÚLY
		A	Ω	mH			
3	1,2°	6,8	0,9	2,6	6,6	2700	3,8

A MOTOR ÉS VEZÉRLŐ BEKÖTÉSE

FÁZIS ÁRAM = 6.8A
NYOMATÉK = 6.6Nm

1. TEKERCES - PIROS **U**
2. TEKERCES - ZÖLD **V**
3. TEKERCES - SÁRGA **W**

