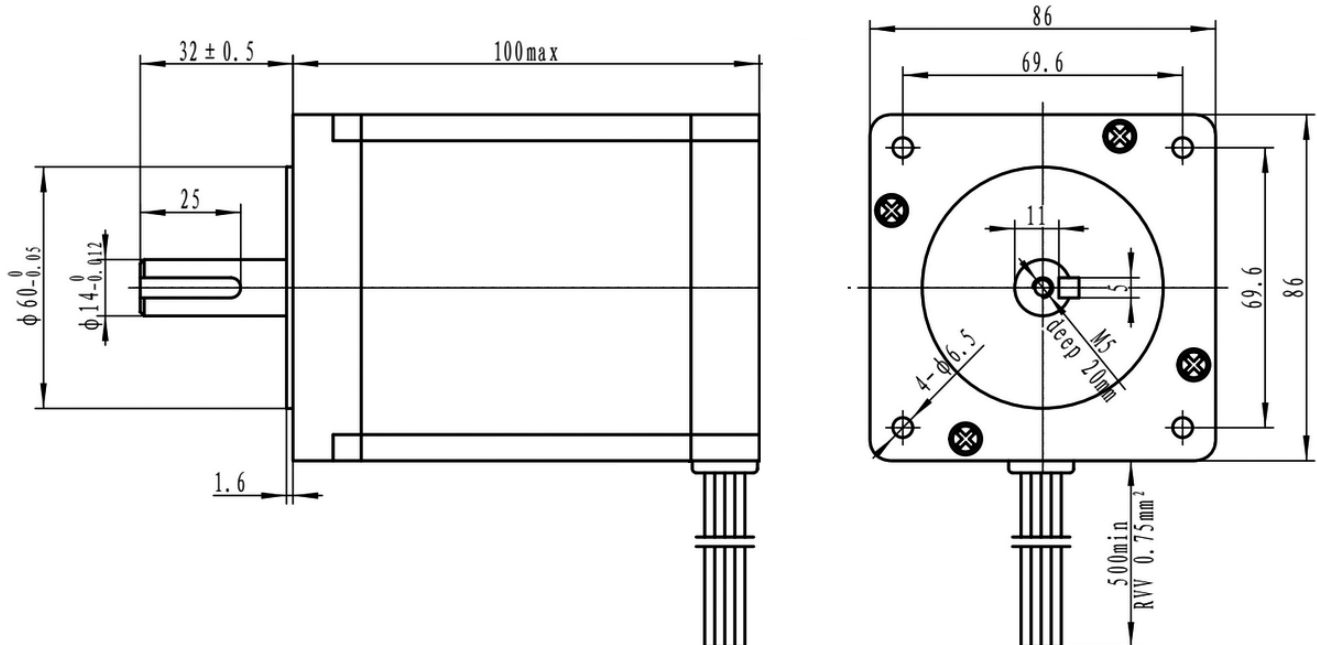


# 86HS100-5004A14-B3200

## MÉRETEK



## MOTORPARAMÉTEREK

FÁZIS	LÉPÉS SZÖG	ÁRAM/ FÁZIS	ELLENÁLLÁS/ FÁZIS	INDUKCIÓ/ FÁZIS	NYOMATÉK	ROTOR INERCIA	SÚLY
		A	$\Omega$	mH	Nm	gcm <sup>2</sup>	Kg
2	1,8°	5	0,5	4	6.6	2000	3,2

## A MOTOR ÉS VEZÉRLŐ BEKÖTÉSE

### BIPOLÁRIS

FÁZIS ÁRAM = 5A  
NYOMATÉK = 6.6Nm

#### 1. TEKERCES

- PIROS A+
- ZÖLD A-

#### 2. TEKERCES

- SÁRGA B+
- KÉK B-

