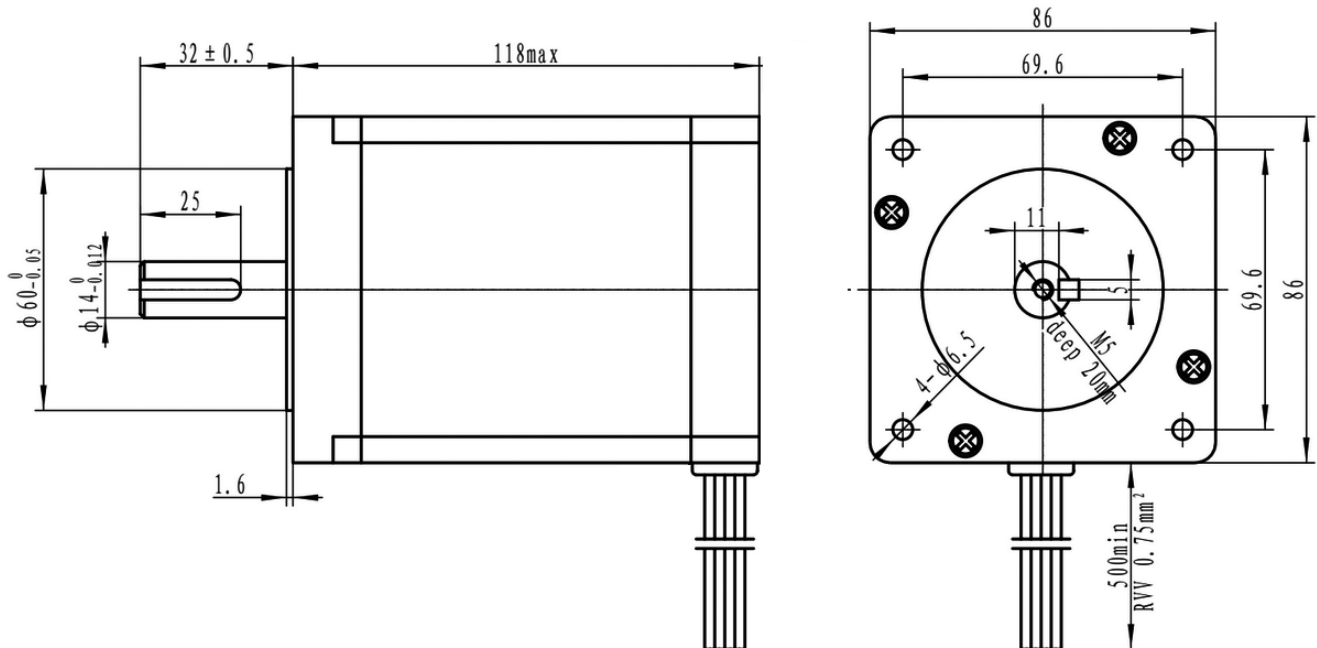


86HS118-6004A

MÉRETEK



MOTORPARAMÉTEREK

FÁZIS	LÉPÉS SZÖG	ÁRAM/ FÁZIS	ELLENÁLLÁS/ FÁZIS	INDUKCIÓ/ FÁZIS	NYOMATÉK	ROTOR INERCIÁ	SÚLY
		A	Ω	mH	Nm	gcm ²	Kg
2	1,8°	6	0,6	6,5	8,7	2700	3,8

A MOTOR ÉS VEZÉRLŐ BEKÖTÉSE

BIPOLÁRIS

FÁZIS ÁRAM = 6A
NYOMATÉK = 8,7Nm

1. TEKERCS

- PIROS A+
- ZÖLD A-

2. TEKERCS

- SÁRGA B+
- KÉK B-

