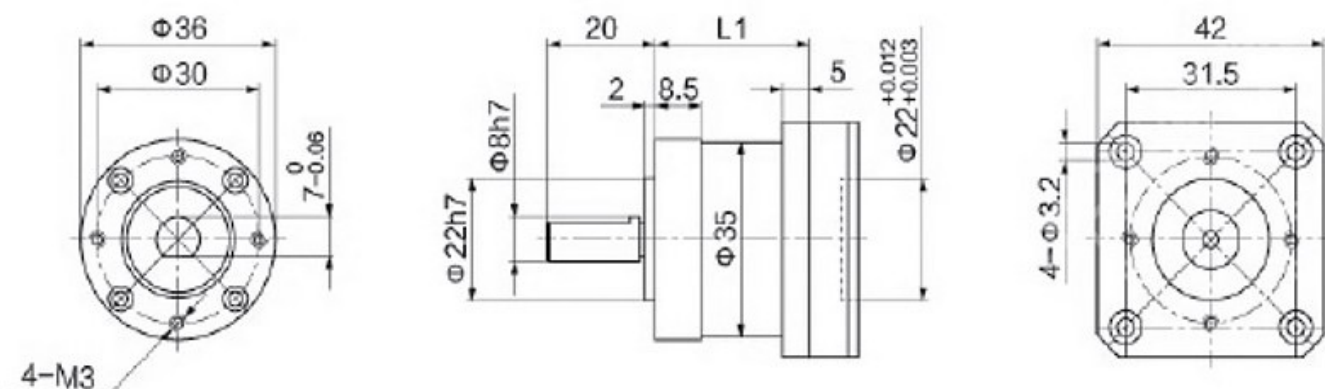
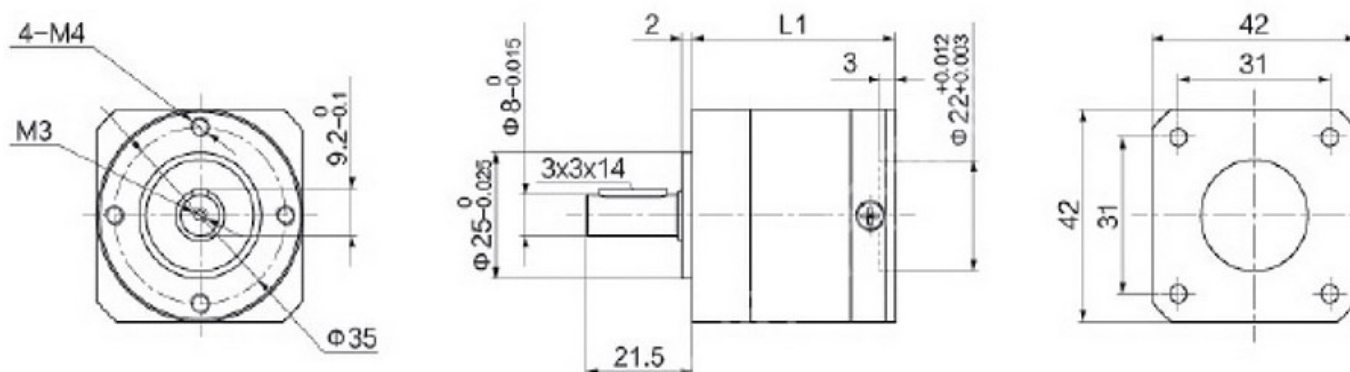


NEMA 17 hajtómű PL42-B (Normál)



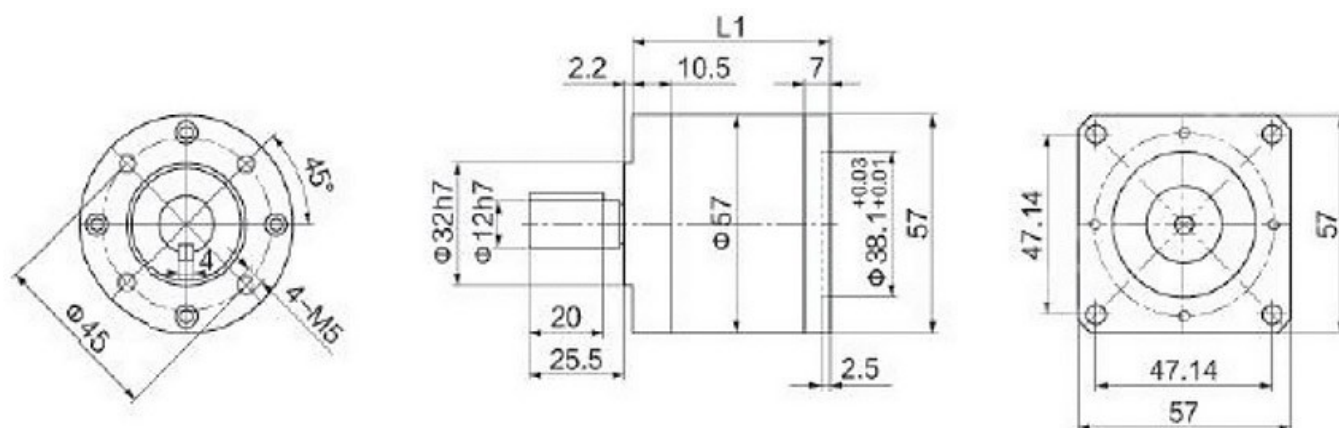
Áttétel:		1 fokozat	2 fokozat	3 fokozat
		3.71, 5.18	14, 19, 27	51, 71, 100, 139
Hosszúság (L1)	mm	31	38,5	48,2
Névleges nyomaték	Nm	1,8	3	4,8
Maximális nyomaték	Nm	5,3	8,9	14
Hatásfok	%	90	81	73
Kotyanás	szögperc	<60	<75	<90
Névleges behajtási sebesség	rpm	3000	3000	3000
Maximum behajtási sebesség	rpm	5000	5000	5000
Védettség	IP	65	65	65
Kenés		zsirzás	zsirzás	zsirzás
Zaj	dB	<45	<45	<45
Élettartam	h	20000	20000	20000

NEMA 17 hajtómű PL42 (Precíziós)



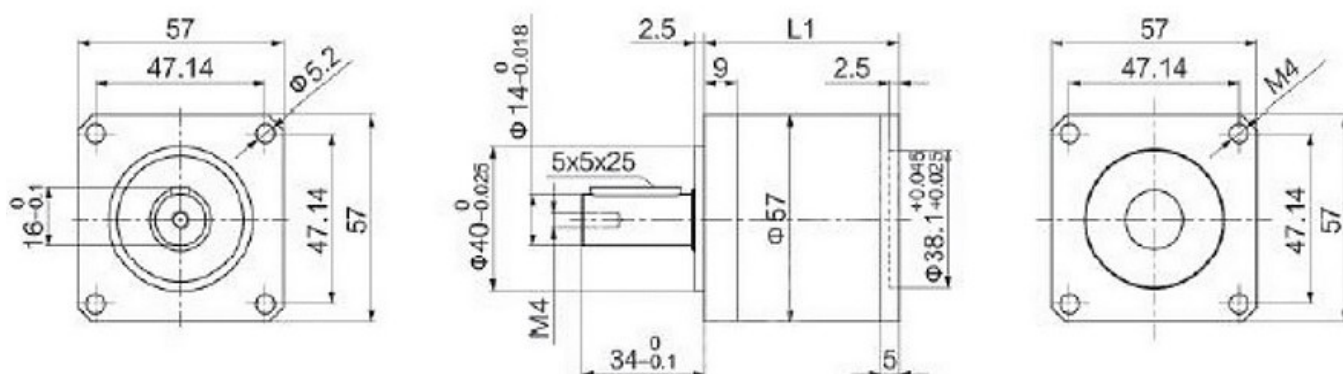
Áttétel:		1 fokozat	2 fokozat
		4, 5, 7, 9, 10	16, 20, 25, 28, 35, 36, 40, 45, 49, 50, 63, 70, 81, 90, 100
Hosszúság (L1)	mm	42	52
Névleges nyomaték	Nm	3,5	15
Maximális nyomaték	Nm	6	25
Hatásfok	%	95	90
Kottyanás	szögperc	<15	<25
Névleges behajtási sebesség	rpm	3000	3000
Maximum behajtási sebesség	rpm	5000	5000
Védettség	IP	65	65
Kenés		zsirzás	zsirzás
Zaj	dB	<45	<45
Élettartam	h	20000	20000

NEMA 23 hajtómű PL57-B (Normál)



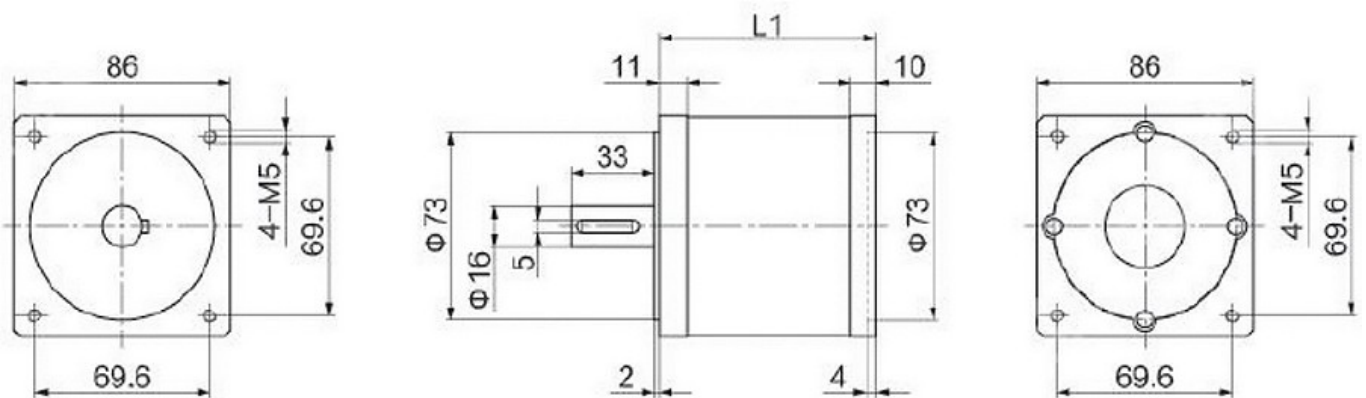
Áttétel:		1 fokozat	2 fokozat	3 fokozat
		3, 6, 4.25	13, 15, 18	47, 55, 65, 77
Hosszúság (L1)	mm	40,5	51,8	63,1
Névleges nyomaték	Nm	9	15	24
Maximális nyomaték	Nm	26	44	71
Hatásfok	%	90	81	73
Kotyanás	szögperc	<60	<75	<90
Névleges behajtási sebesség	rpm	3000	3000	3000
Maximum behajtási sebesség	rpm	5000	5000	5000
Védettség	IP	65	65	65
Kenés		zsírzás	zsírzás	zsírzás
Zaj	dB	<45	<45	<45
Élettartam	h	20000	20000	20000

NEMA 23 hajtómű PL57 (Precíziós)



Áttétel:		1 fokozat	2 fokozat
		4, 5, 7, 9, 10	16, 20, 25, 28, 35, 36, 40, 45, 49, 50, 63, 70, 81, 90, 100
Hosszúság (L1)	mm	53	70
Névleges nyomaték	Nm	6	25
Maximális nyomaték	Nm	12	40
Hatásfok	%	95	90
Kottyanás	szögperc	<15	<25
Névleges behajtási sebesség	rpm	3000	3000
Maximum behajtási sebesség	rpm	5000	5000
Védettség	IP	65	65
Kenés		zsírzás	zsírzás
Zaj	dB	<45	<45
Élettartam	h	20000	20000

NEMA 34 hajtómű PL86 (Precíziós)



Áttétel:		1 fokozat	2 fokozat
		4, 5, 7, 9, 10	16, 20, 25, 28, 35, 36, 40, 45, 49, 50, 63, 70, 81, 90, 100
Hosszúság (L1)	mm	53	70
Névleges nyomaték	Nm	6	25
Maximális nyomaték	Nm	12	40
Hatásfok	%	95	90
Kottyanás	szögperc	<15	<25
Névleges behajtási sebesség	rpm	3000	3000
Maximum behajtási sebesség	rpm	5000	5000
Védettség	IP	65	65
Kenés		zsirzás	zsirzás
Zaj	dB	<45	<45
Élettartam	h	20000	20000