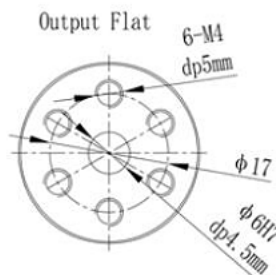
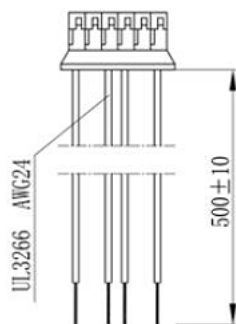
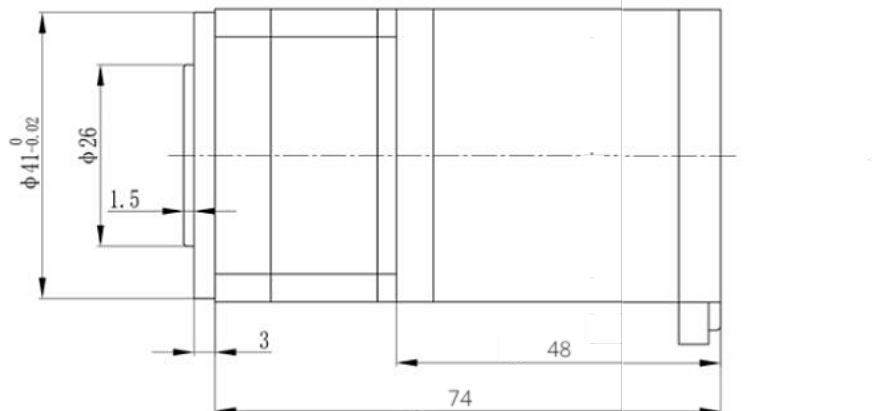
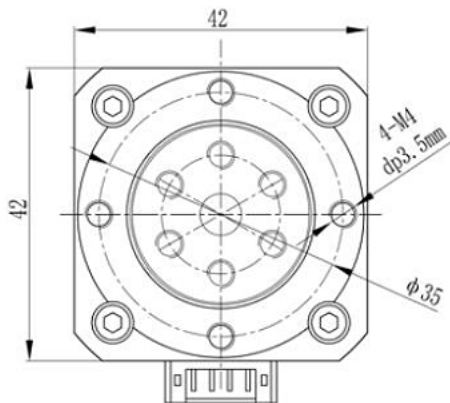
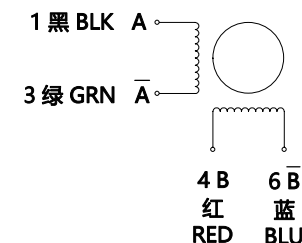


版本 REV.	位置 LOC.	变更号 ECN NO.	变更内容 REVISION RECORD	日期 DATE	设计 BY
	△				
	△				
	△				



电机接线图



励磁顺序VS旋转方向  
从电机的安装面看

STEP	A	B	A	B	
1	+	+	-	-	CCW ↑
2	-	+	+	-	
3	-	-	+	+	
4	+	-	-	+	

铭牌内容

铭牌

规格 Specifications	备注 Comment
1.相数 Phase	2
2.步距角 Step Angle	0.06°/Step, Backlash 2 Arcmin
3.静电压 Voltage	3.36 VDC
4.额定电流 Current	1.68 A
5.电阻 Resistance	2.0 ±10%Ω
6.电感 Inductance	3.8 ±20mH
7.静转矩 Holding Torque	2Nm
8.表面处理 Surface Treatment	端盖、定子黑色电泳
9.绝缘耐压 Dielectric Strength	500VAC/5mA/1min
10.绝缘电阻 Insulation Resistance	≥100MΩ/500VDC
11.绝缘等级 Insulation Class	Class B
12.线规 Lead Style	UL1007 AWG24
13.重量 Weight	TBD KG

CTQ Sign: △ Customer; ▽ Process; ▲ Law

物料符合RoHS指令要求  
All Material are to be RoHS Compliant

UNLESS OTHERWISE SPECIFIED

单位 Unit:mm  
1.未注线性公差参照 GB/T1804-m级 ISO 2768-1 class m  
<=6 ±0.1  
>6~30 ±0.2  
>30~120 ±0.3  
>120~400 ±0.5

2.常规公差 Tolerances  
角度 Angles: ±0.1°  
倒角 Chamfer: ±5°

第一视角画法 FRIST ANGLE METHOD  
变更标识 ECN SIGN

常州市金三士机电有限公司  
Changzhoushi Jinsanishi Mechatronics Co.,Ltd

名称 NAMES	签名 SIGNATURE	日期 DATE	名称 TITLE	外形图
设计 DESIGN	NYJ	24.03.06	型号 MODEL	42HS48-1684JA05-D21-01
审核 CHECK			图号 DWG.NO.	DJ-000003471
批准 APPROVE			材料 MATERIAL	JSS14.1.42HS48.08.67

客户型号 CUSTOMER'S MODEL.NO.	版本 REV.	图幅 SIZE	比例 SCALE	页 SHEET
	A1	A3	1:1	1 of 1