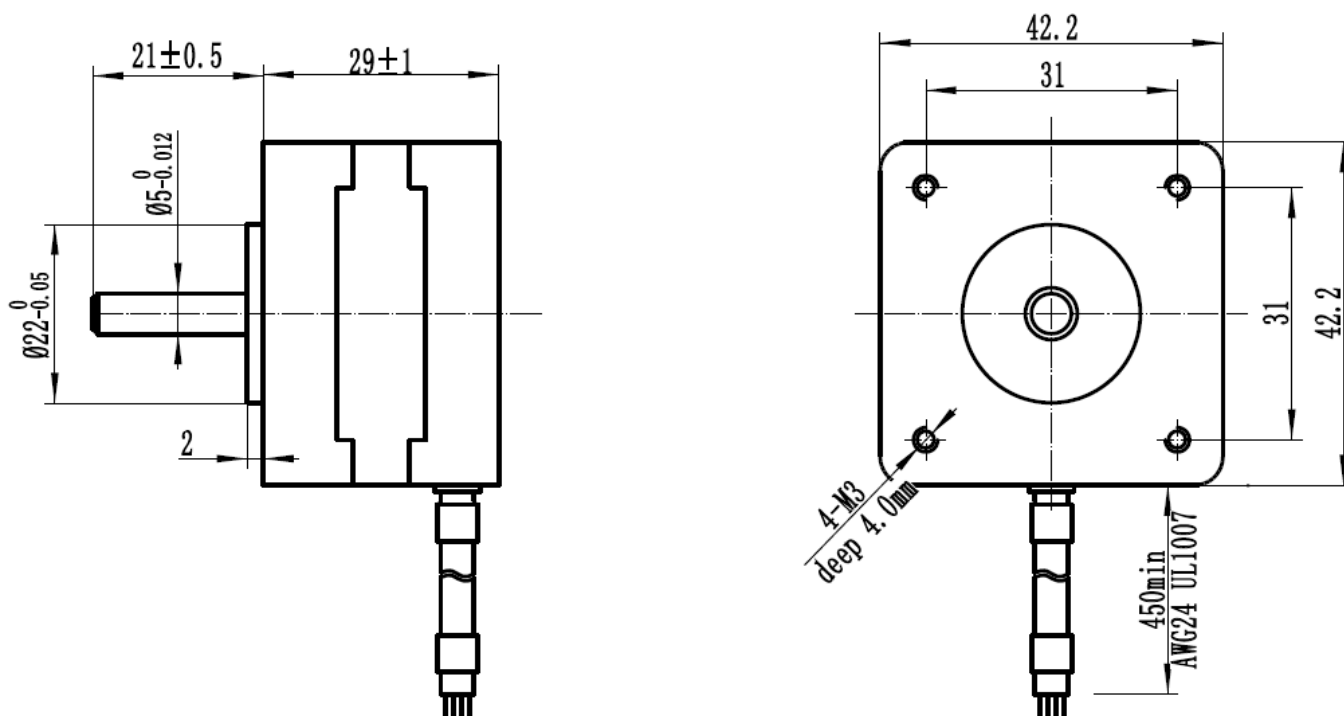


# 42HS29-0804A05-A21

## MÉRETEK



## MOTORPARAMÉTEREK

FÁZIS	LÉPÉS SZÖG	FESZÜLTSG	ÁRAM/FÁZIS	ELLENÁLLÁS/FÁZIS	INDUKCIÓ/FÁZIS	NYOMATÉK	ROTOR INERCIA	SÚLY
		V	A	Ω	mH	Nm	gcm <sup>2</sup>	Kg
2	1,8°	2,32	0,8	2,9±10%	3±20%	0,18	40	0,25

## A MOTOR ÉS VEZÉRLŐ BEKÖTÉSE

### BIPOLÁRIS

FÁZIS ÁRAM = 0,8A  
NYOMATÉK = 0,18Nm

#### 1. TEKERCS

- FEKETE A+
- ZÖLD A-

#### 2. TEKERCS

- PIROS B+
- KÉK B-

