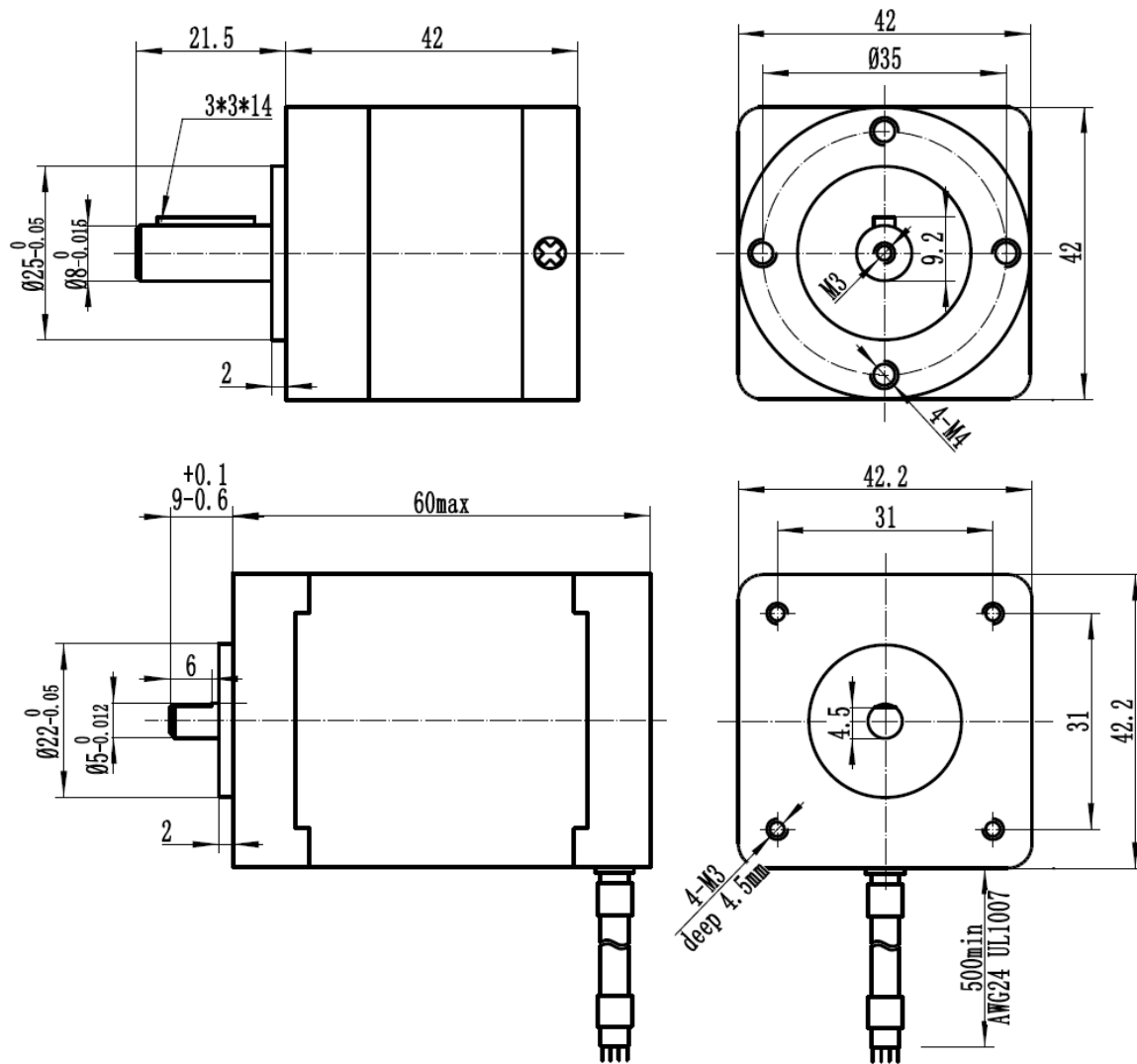


42HSG60-1504A(PL42 1:5)

MÉRETEK



MOTORPARAMÉTEREK

FÁZIS	LÉPÉS SZÖG	FESZÜLTSEG	ÁRAM/FÁZIS	ELLENÁLLÁS/FÁZIS	INDUKCIÓ/FÁZIS	NYOMATÉK	MÓDOSÍTÁS
		V	A	Ω	mH	Nm	
2	1,8°	3,75	1,5	2,5	6	0,68	1:5

A MOTOR ÉS VEZÉRLŐ BEKÖTÉSE

BIPOLÁRIS

FÁZIS ÁRAM = 1,5A
NYOMATÉK = 0,68Nm

1. TEKERCS

- FEKETE
- ZÖLD

A+

A-

2. TEKERCS

- PIROS
- KÉK

B+

B-

