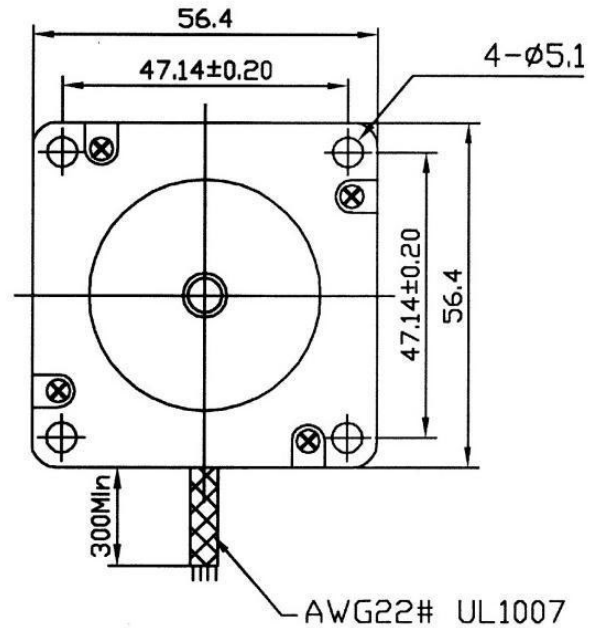
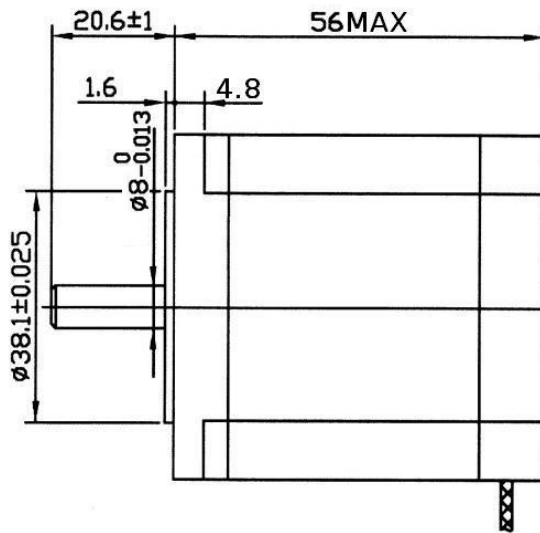


57HM56-3004A08-D21

MÉRETEK



MOTORPARAMÉTEREK

| FÁZIS | LÉPÉS SZÖG | ÁRAM/ FÁZIS | ELLENÁLLÁS/ FÁZIS | INDUKCIÓ/ FÁZIS | NYOMATÉK | ROTOR INERCIA | SÚLY |
|-------|------------|----------------|----------------------|--------------------|----------|------------------|------|
| | | A | Ω | mH | Nm | gcm ² | Kg |
| 2 | 0,9° | 3 | 0,9 | 3,5 | 1 | 300 | 0,7 |

A MOTOR ÉS VEZÉRLŐ BEKÖTÉSE

BIPOLÁRIS

FÁZIS ÁRAM = 3A
NYOMATÉK = 1Nm

1. TEKERCES

- PIROS A+
- ZÖLD A-

2. TEKERCES

- SÁRGA B+
- KÉK B-

