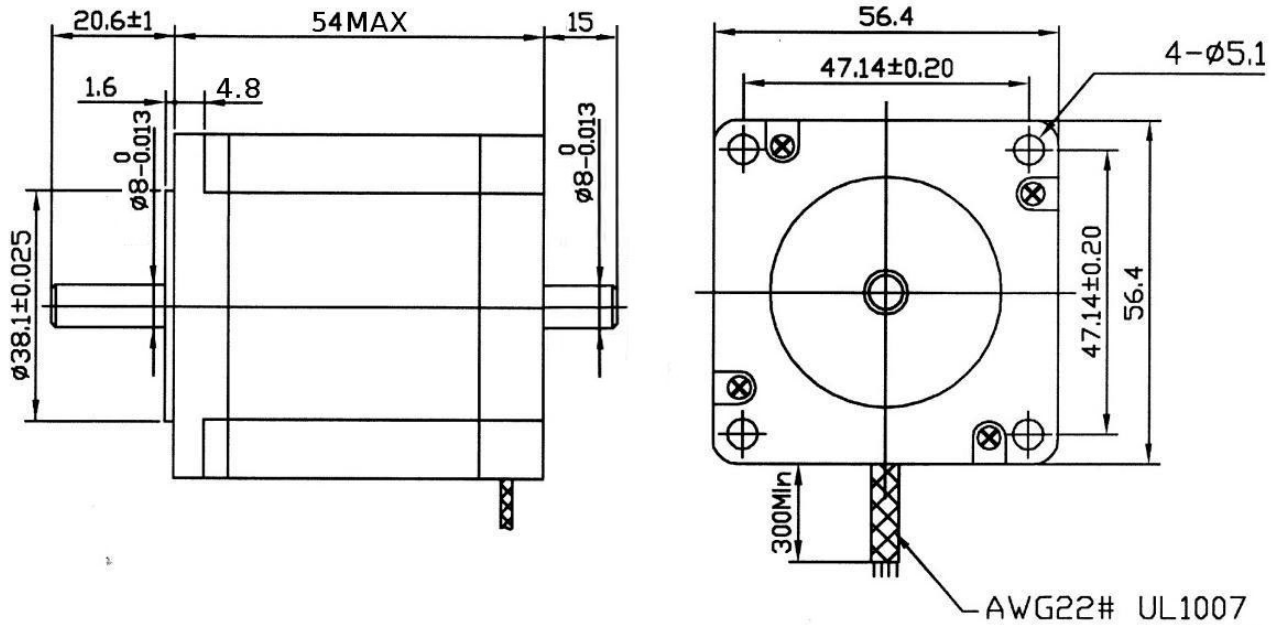


# 57HS54-3004B08-D2115

## MÉRETEK



## MOTORPARAMÉTEREK

FÁZIS	LÉPÉS SZÖG	ÁRAM/ FÁZIS	ELLENÁLLÁS/ FÁZIS	INDUKCIÓ/ FÁZIS	NYOMATÉK	ROTOR INERCIA	SÚLY
		A	$\Omega$	mH	Nm	gcm <sup>2</sup>	Kg
2	1,8°	3	0,9	2,5	1,2	300	0,7

## A MOTOR ÉS VEZÉRLŐ BEKÖTÉSE

### BIPOLÁRIS

FÁZIS ÁRAM = 3A  
NYOMATÉK = 1,2Nm

#### 1. TEKERCS

- PIROS A+
- ZÖLD A-

#### 2. TEKERCS

- SÁRGA B+
- KÉK B-

