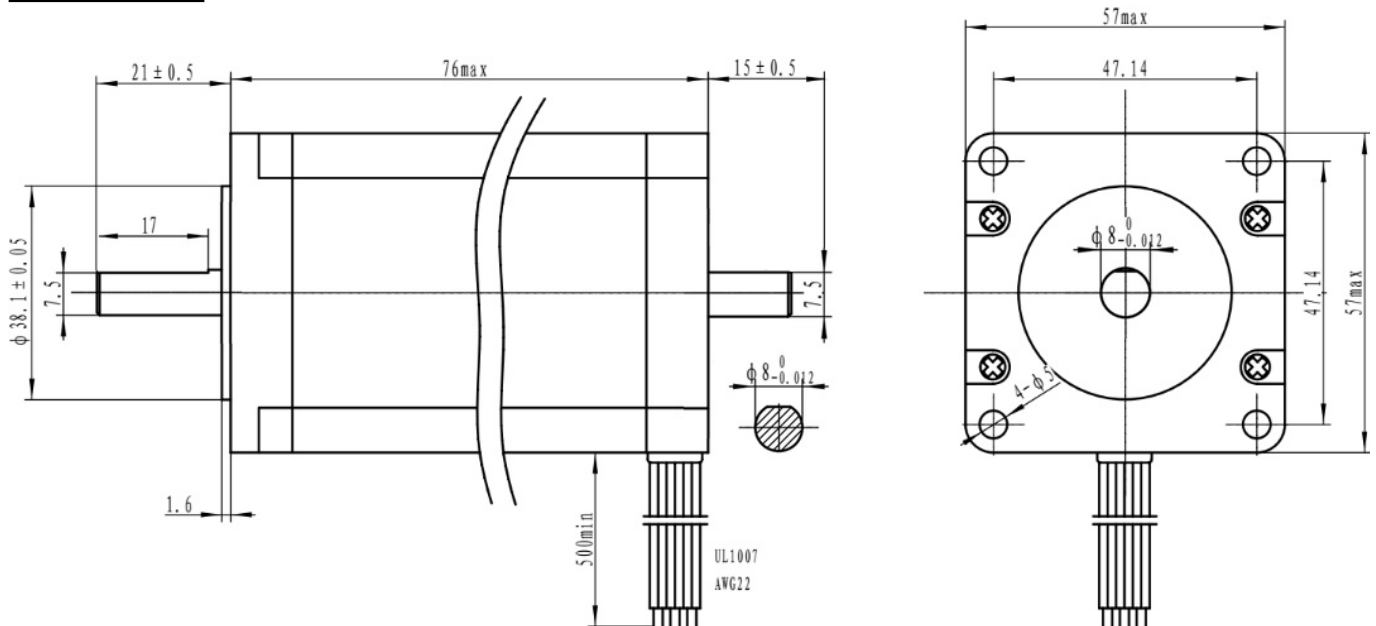


57HS76-3004B08-D2115

MÉRETEK



MOTORPARAMÉTEREK

FÁZIS	FESZÜLTSG	LÉPÉS SZÖG	ÁRAM/ FÁZIS	ELLENÁLLÁS/ FÁZIS	INDUKCIÓ/ FÁZIS	NYOMATÉK	ROTOR INERCIA	SÚLY
			A	Ω	mH			
2	2,7V	1,8°	3	0,9	3,5	1,9	480	1

A MOTOR ÉS VEZÉRLŐ BEKÖTÉSE

BIPOLÁRIS

FÁZIS ÁRAM = 3A
NYOMATÉK = 1,9Nm

1. TEKERCS

- PIROS A+
- ZÖLD A-

2. TEKERCS

- SÁRGA B+
- KÉK B-

