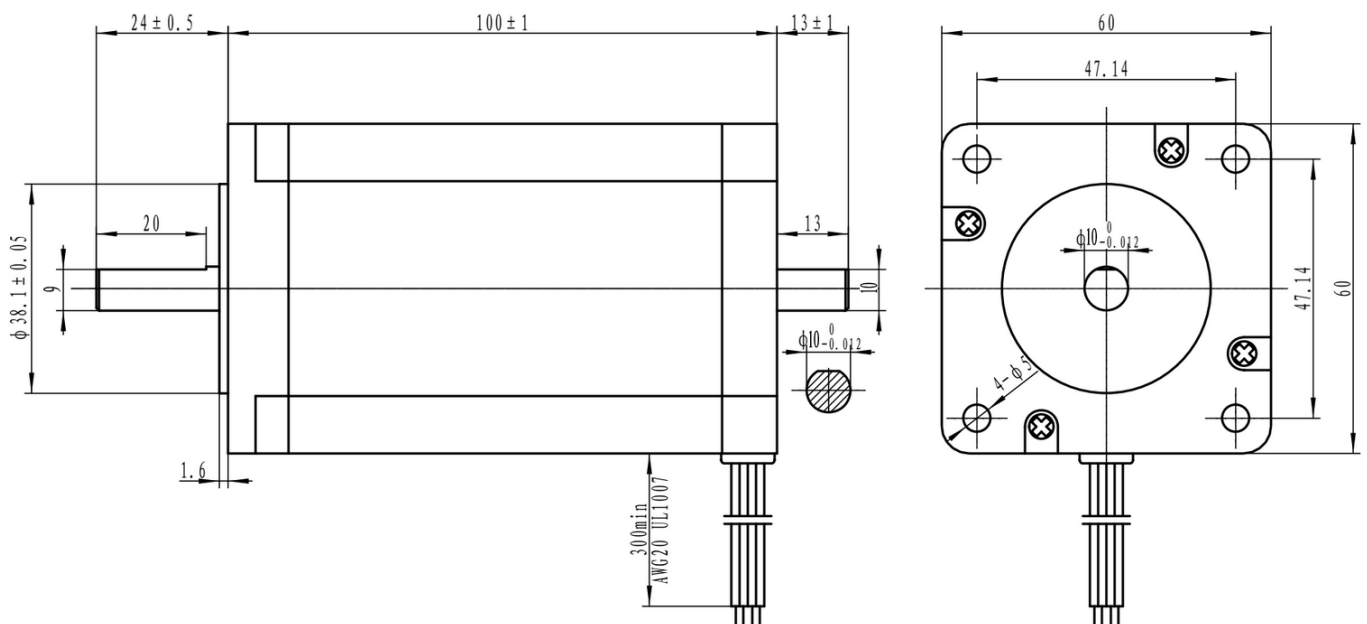


60HS100-4008B08-D2413

MÉRETEK

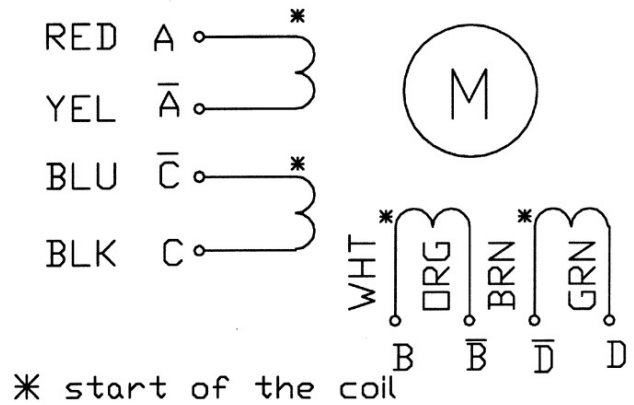


MOTORPARAMÉTEREK

BEKÖTÉS	FÁZIS	LÉPÉS SZÖG	ÁRAM/ FÁZIS	ELLENÁLLÁS/ FÁZIS	INDUKCIÓ/ FÁZIS	NYOMATÉK	ROTOR INERCIA	SÚLY
			A	Ω	mH	Nm	gcm ²	Kg
PÁRHUZAMOS	2	1,8°	4	0,7	3	4	1200	1,6
SOROS			2	2,8	12	4		
UNIPOLÁRIS			2,8	1,4	3	2,8		

BEKÖTÉS

A	PIROS
/A	SÁRGA
C	FEKETE
/C	KÉK
B	FEHÉR
/B	NARANCS
D	ZÖLD
/D	BARNA



A MOTOR ÉS VEZÉRLŐ BEKÖTÉSE

BIPOLÁRIS - PÁRHUZAMOS

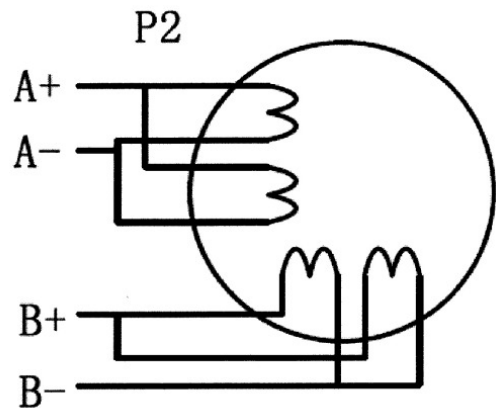
FÁZIS ÁRAM = 4A
NYOMATÉK = 4Nm

1. TEKERCS

- PIROS + KÉK A+
- SÁRGA + FEKETE A-

2. TEKERCS

- FEHÉR + BARNA B+
- NARANCS + ZÖLD B-



BIPOLÁRIS - SOROS

FÁZIS ÁRAM = 2A
NYOMATÉK = 4Nm

1. TEKERCS

- PIROS A+
 - FEKETE A-
- KÖZÖS: SÁRGA + KÉK

2. TEKERCS

- FEHÉR B+
 - ZÖLD B-
- KÖZÖS: NARANCS + BARNA

