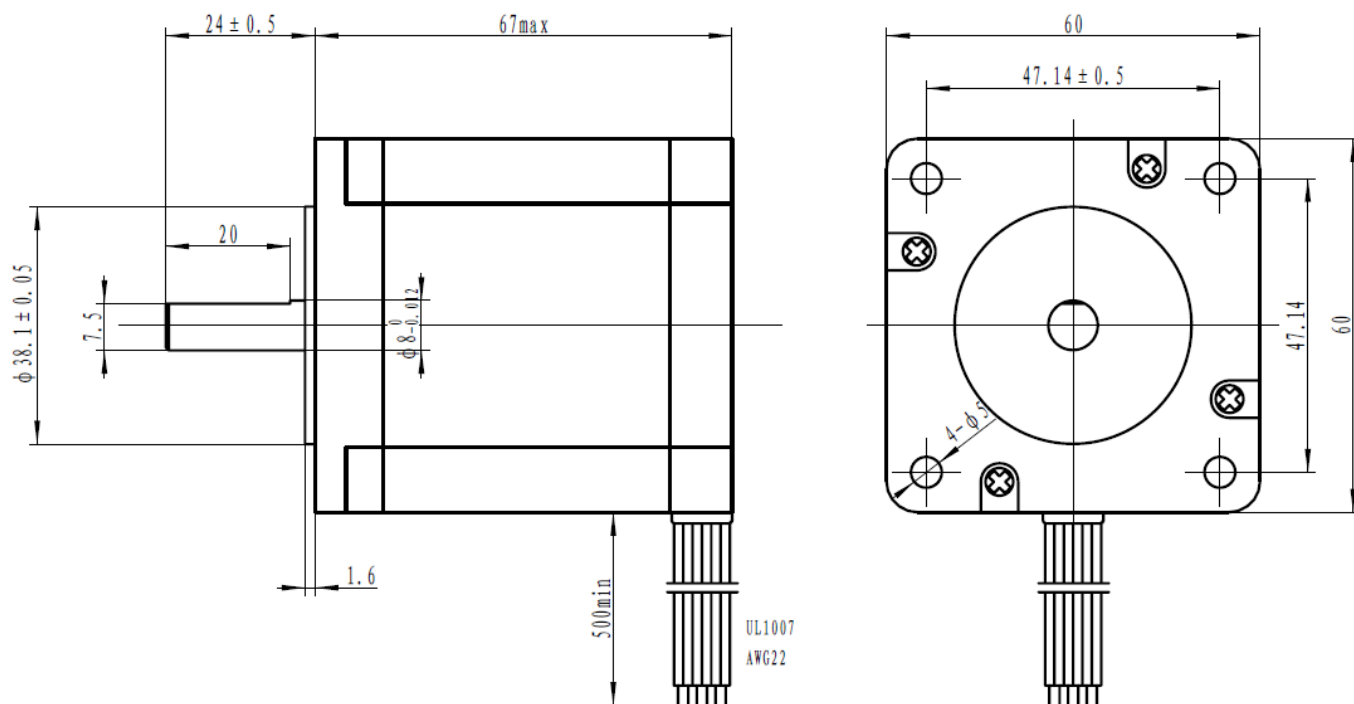


60HS67-2808A08-D24

MÉRETEK

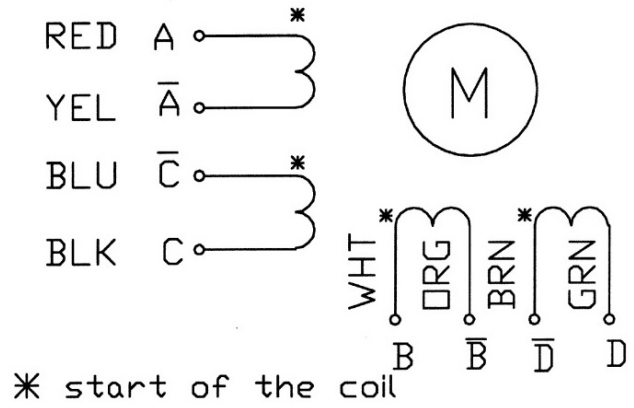


MOTORPARAMÉTEREK

BEKÖTÉS	FÁZIS	LÉPÉS SZÖG	ÁRAM/ FÁZIS	ELLENÁLLÁS/ FÁZIS	INDUKCIÓ/ FÁZIS	NYOMATÉK	ROTOR INERCIA	SÚLY
			A	Ω	mH	Nm	gcm ²	Kg
PÁRHUZAMOS	2	1,8°	2,8	1,2	4,6	2,1	570	1,2
SOROS			1,4	4,8	18,4	2,1		
UNIPOLÁRIS			2	2,4	4,6	1,5		

BEKÖTÉS

A	PIROS
/A	SÁRGA
C	FEKETE
/C	KÉK
B	FEHÉR
/B	NARANCS
D	ZÖLD
/D	BARNA



A MOTOR ÉS VEZÉRLŐ BEKÖTÉSE

BIPOLÁRIS - PÁRHUZAMOS

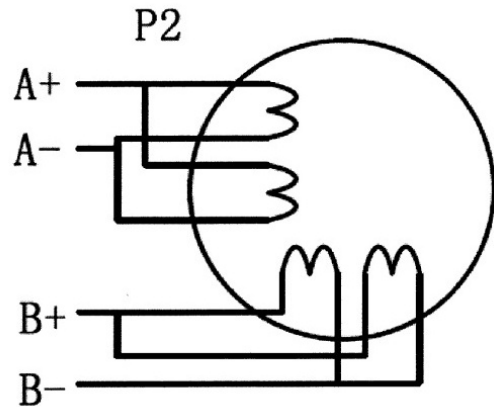
FÁZIS ÁRAM = 2,8A
 NYOMATÉK = 2,1Nm

1. TEKERCS

- PIROS + KÉK A+
- SÁRGA + FEKETE A-

2. TEKERCS

- FEHÉR + BARNA B+
- NARANCS + ZÖLD B-



BIPOLÁRIS - SOROS

FÁZIS ÁRAM = 1,4A
 NYOMATÉK = 2,1Nm

1. TEKERCS

- PIROS A+
- FEKETE A-

KÖZÖS: SÁRGA + KÉK

2. TEKERCS

- FEHÉR B+
- ZÖLD B-

KÖZÖS: NARANCS + BARNA

