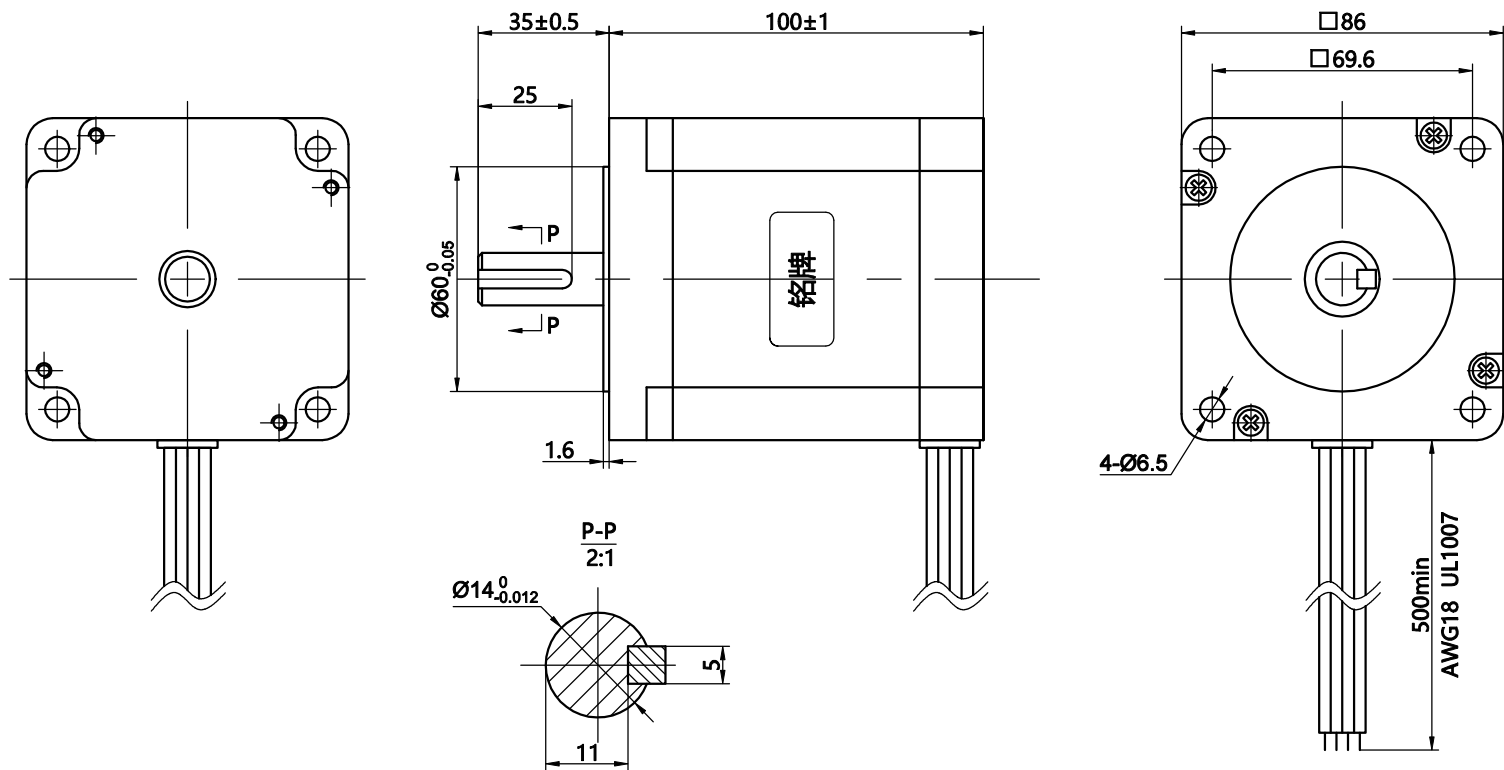
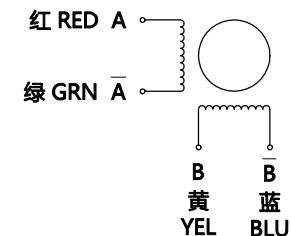


版本 REV.	位置 LOC.	变更号 ECN NO.	变更内容 REVISION RECORD	日期 DATE	设计 BY
	△				
	△				
	△				



□电机接线图



励磁顺序VS旋转方向  
从电机的安装面看

STEP	A	B	A	B	
1	+	+	-	-	CCW ↑
2	-	+	+	-	
3	-	-	+	+	
4	+	-	-	+	

贴铭牌内容

铭牌

1.相数	Phase	2
2.步距角	Step Angle	1.8 ±5% °/Step
3.静电压	Voltage	2.0 VDC
4.额定电流	Current	5.0 A
5.电阻	Resistance	0.5 ±10%Ω
6.电感	Inductance	4.0 ±20% mH
7.静转矩	Holding Torque	6.8 N·m
8.表面处理	Surface Treatment	端盖、定子黑色电泳
9.绝缘耐压	Dielectric Strength	500VAC/5mA/1min
10.绝缘电阻	Insulation Resistance	≥100MΩ/500VDC
11.绝缘等级	Insulation Class	Class B
12.线规	Lead Style	AWG18 UL1007
13.重量	Weight	TBD KG

规格 Specifications

备注 Comment

CTQ Sign: △ Customer; △ Process; △ Law

物料符合RoHS指令要求  
All Material are to be RoHS Compliant

UNLESS OTHERWISE SPECIFIED

单位 Unit:mm  
1.未注线性公差参照  
GB/T1804-m级  
ISO 2768-1 class m  
<=6 ±0.1  
>6~30 ±0.2  
>30~120 ±0.3  
>120~400 ±0.5

2.常规公差Tolerances  
角度 Angles:±0.1°  
倒角 Chamfer:±5°

第一视角画法  
FRIST ANGLE  
METHOD  
变更标识  
ECN SIGN



常州市金三士机电有限公司  
Changzhoushi Jinsan Shi Mechatronics Co.,Ltd

名称 NAMES	签名 SIGNATURE	日期 DATE	名称 TITLE	外形图
设计 DESIGN	NYJ	22.11.29	型号 MODEL	86HS100-5004A14-B35
审核 CHECK			图号 DWG.NO.	DJ-000000914
批准 APPROVE			材料 MATERIAL	JSS14.1.86HS100.08.01
客户型号 CUSTOMER'S MODEL.NO.		版本 REV.	图幅 SIZE	比例 SCALE
		A1	A3	1:1
				页 SHEET
				1 of 1