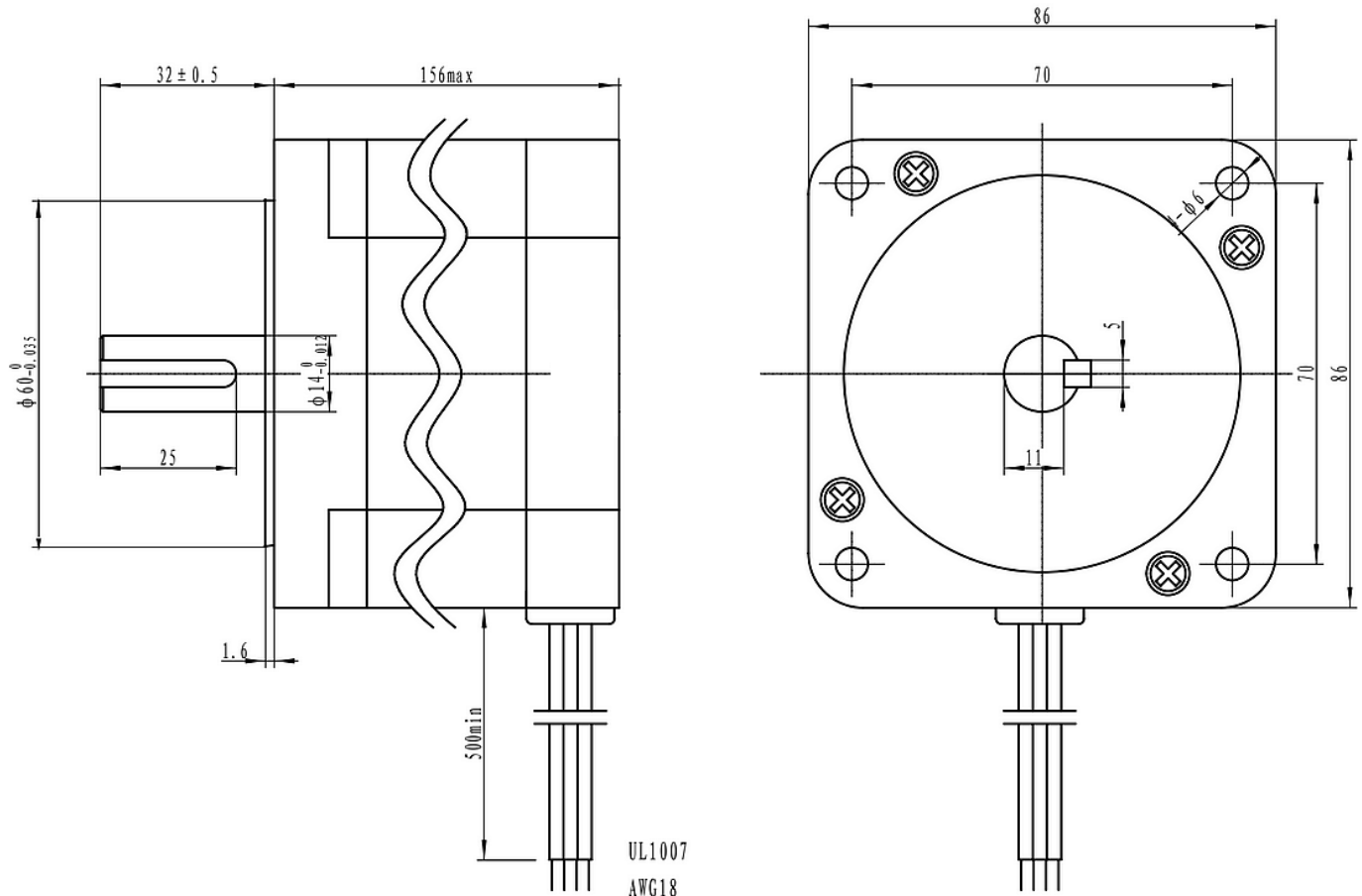


86HS156-6204A

MÉRETEK



MOTORPARAMÉTEREK

FÁZIS	FESZÜLTSEG	LÉPÉS SZÖG	ÁRAM/ FÁZIS	ELLENÁLLÁS/ FÁZIS	INDUKCIÓ/ FÁZIS	NYOMATÉK	ROTOR INERCIA	SÚLY
			A	Ω	mH	Nm	gcm^2	Kg
2	4,65V	1,8°	6,2	0,75	9	12	4000	5,5

A MOTOR ÉS VEZÉRLŐ BEKÖTÉSE

BIPOLÁRIS

FÁZIS ÁRAM = 6,2A
NYOMATÉK = 12Nm

1. TEKERCES

- PIROS A+
- ZÖLD A-

2. TEKERCES

- SÁRGA B+
- KÉK B-

