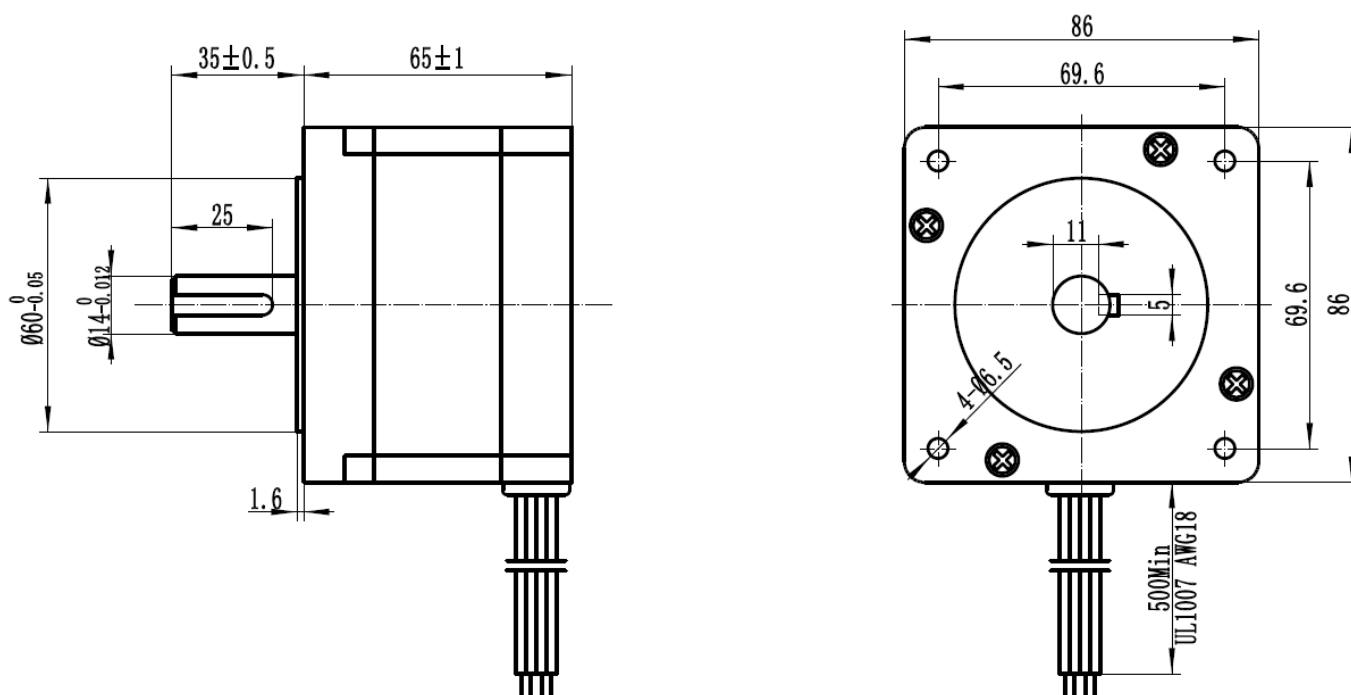


86HS65-4004A14-B35

MÉRETEK



MOTORPARAMÉTEREK

FÁZIS	LÉPÉS SZÖG	ÁRAM/ FÁZIS	ELLENÁLLÁS/ FÁZIS	INDUKCIÓ/ FÁZIS	NYOMATÉK	ROTOR INERCIA	SÚLY
		A	Ω	mH	Nm	gcm ²	Kg
2	1,8°	4	0,7±10%	3,9±20%	3,2	1200	1,7

A MOTOR ÉS VEZÉRLŐ BEKÖTÉSE

BIPOLÁRIS

FÁZIS ÁRAM = 4A
NYOMATÉK = 3,2Nm

1. TEKERCES

- PIROS A+
- ZÖLD A-

2. TEKERCES

- SÁRGA B+
- KÉK B-

